

产品说明书

PRODUCT MANUAL



无线温度传感器K型 (HW-YYYW-5Z)

WIRELESS TEMPERATURE SENSOR TYPE K



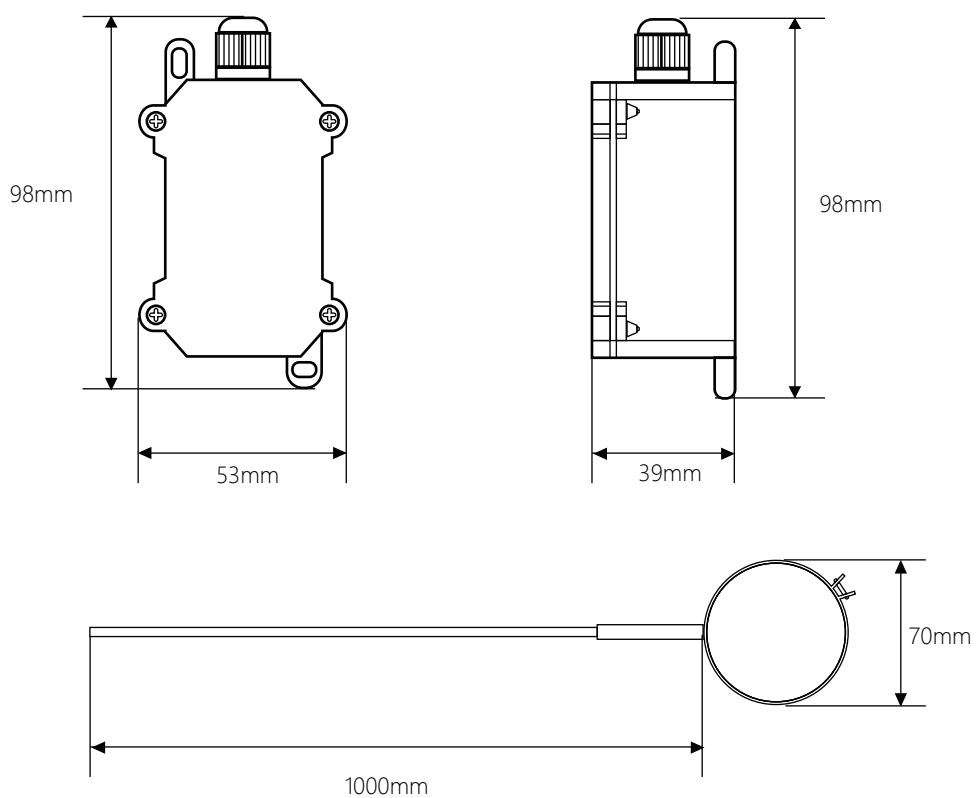
● 产品概述

无线K型热电偶测温传感器是一种基于热电效应原理，采用K型热电偶作为感温元件，集成无线传输模块的智能温度监测装置。该设备专为工业现场、电力设备等需要无线温度监控的场景设计，实现温度数据的实时采集与无线传输。

● 技术参数

测温范围	0-600℃
分辨率	0.1℃
测量精度	±1℃(±0.2℃可定制)
上报周期	默认1分钟(可调)
无线频率	LORA(433M/470M/815M)
传输距离	1公里(可调)
工作电源	高性能锂亚电池
使用寿命	2年/5年/8年
外壳材质	PC
安装方式	螺丝固定
产品尺寸:	98*53*39MM

● 外形尺寸



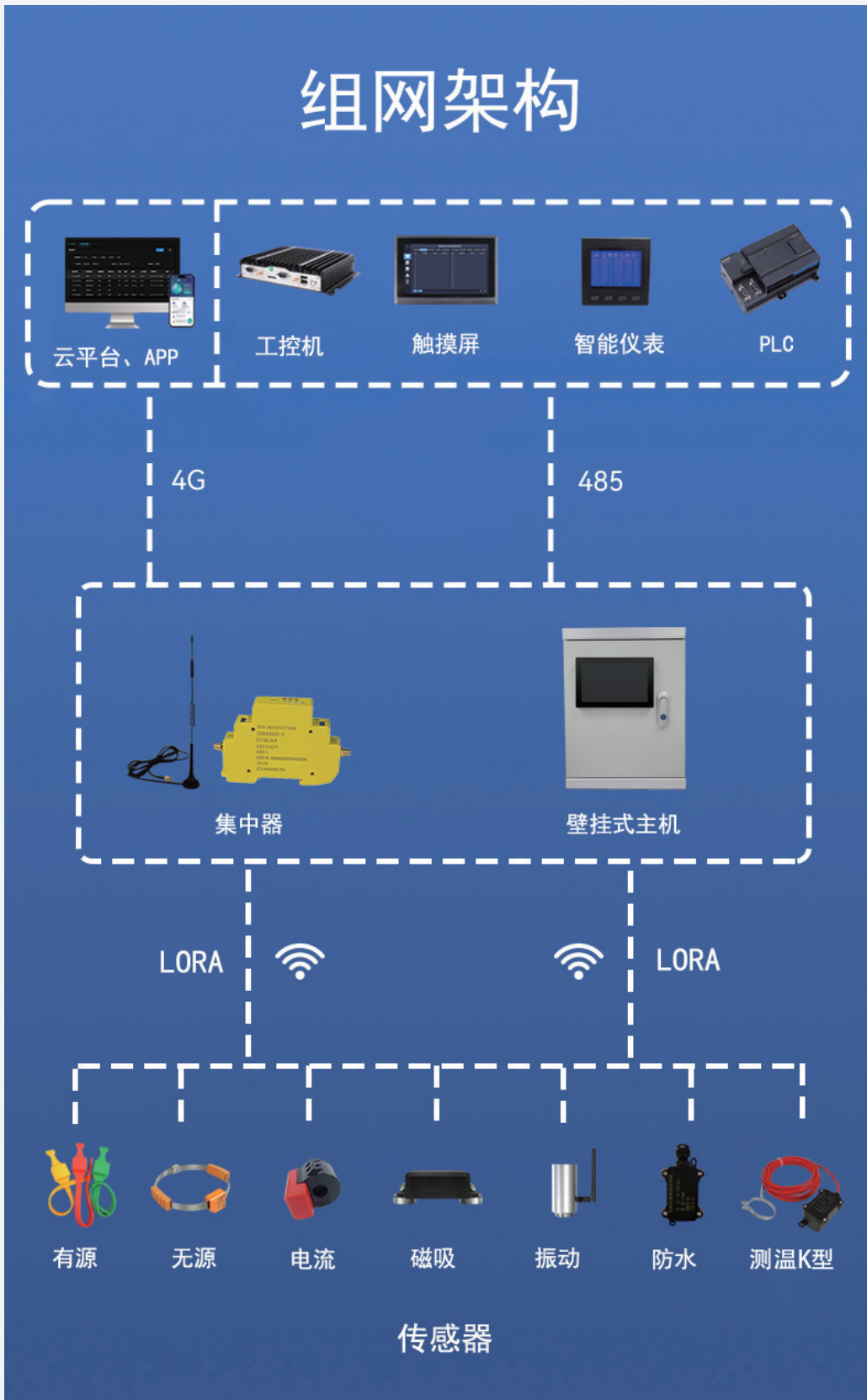
* 线长和卡箍规格可定制

● 安装方式


带固定耳
螺丝固定、安装便捷



组网架构



接收器选型表

型号 参数	 HDW-ZJ-A-B	 HDW-ZJ-B-7	 HDW-ZJ-B-10	 HDW-ZJ-B-7B	 HDW-ZZQ-A40
产品名称	无线测温主机	无线测温主机	无线测温主机	壁挂式主机	无线测温集中器
安装方式	嵌入式	嵌入式/壁挂式	嵌入式/壁挂式	壁挂式	导轨式
产品尺寸	96*96*80mm	181*115*20mm	280.5*191.5*34.0	400*300*205	90*65*18mm
显示方式	蓝色中文屏幕	彩色中文液晶	彩色中文液晶	彩色中文液晶	\
接收传感器数量	120	200	200	200	200
传感器接入类型	有源/无源/PT100/K型热电偶/NTC				
无线接收模块	内置	外置	外置	内置	内置
通讯距离	200米				
报警输出方式	指示灯/继电器/ 界面显示/蜂鸣	界面显示/蜂鸣	界面显示/蜂鸣	可选继电器输出	继电器输出
事件记录	200	200	200	200	\
传感器地址	可现场设置	可现场设置	可现场设置	可现场设置	通过上位机 软件可修改
通讯接口	RS485	RS485	RS485	RS485/4G/ LORAWAN	RS485/4G/ LORAWAN
通讯协议	Modbus-RTU				
工作电压	AC220V	DC12V	DC12V	AC220V	DC12V
适用场合	广泛应用于消费电子、医疗、汽车、工业、农业、气象等领域的温湿度监测				

● 配对选型

传感器出厂已与接收器配对完成，不可修改。



与集中器保持一致才能正常接收

代表本产品ID唯一的身份标志